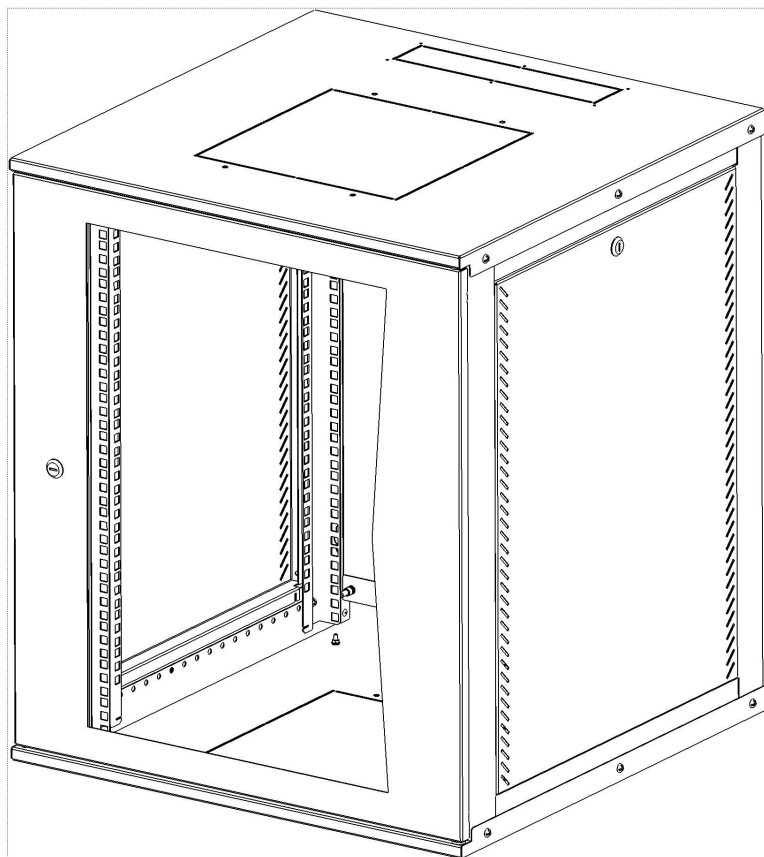


Телекоммуникационный настенный шкаф серии «LITE» TWI



Инструкция по сборке

Оглавление

1. Руководство по сборке _____	3
2. Комплектация коробки _____	4
2.1 Габаритные размеры коробок модельного ряда _____	4
2.2 Комплектация коробок _____	5
3. Сборка шкафа _____	7
4. Порядок сборки шкафа _____	8
4.1 Крепление боковых рам к основанию _____	8
4.2 Установка крыши _____	9
4.3 Установка направляющих _____	10
4.4 Установка боковых стенок _____	11
4.5 Установка задней стенки _____	12
4.6 Установка передней двери _____	12
4.7 Заземление деталей телекоммуникационного шкафа _____	13
5. Крепление шкафа к стене _____	14
6. Регулировка направляющих _____	15

1. Руководство по сборке

ВНИМАНИЕ!

- Перед началом сборки изучите инструкцию.
- Во избежание повреждений лакокрасочного покрытия деталей, сборку требуется осуществлять на подложке.

Место сборки должно быть достаточным для свободного размещения составных частей собираемого изделия, очищено от пыли и посторонних предметов.

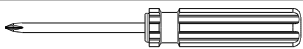
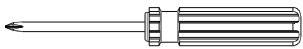
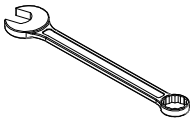
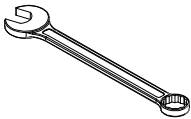
ВНИМАНИЕ!

Аккуратно используйте универсальный нож для снятия упаковочного материала, чтобы не повредить лакокрасочное покрытие комплектующих изделия.

Перед началом сборки убедитесь в наличии полного комплекта коробки для данного изделия.

- Извлеките компоненты шкафа из упаковки.
- Разложите все составные части шкафа.
- Для удобства дальнейшей работы удалите упаковку с места сборки.

Таблица 1. Перечень необходимых инструментов*:

№	Вид	Наименование	Кол-во
1		Отвертка крестовая PH2	- 1 шт.
2		Отвертка крестовая PZ2	- 1 шт.
3		Ключ комбинированный 10 мм	- 1 шт.
4		Ключ комбинированный 7 мм	- 1 шт.

*- В комплект поставки не входит.

2. Комплектация коробки

2.1 Габаритные размеры коробок модельного ряда.

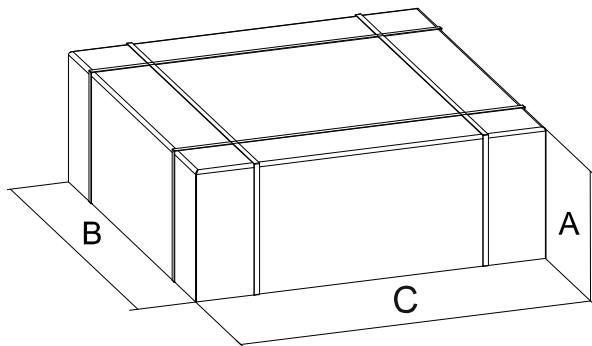


Рис. 1 Эскиз коробки

Таблица 2. Габаритные размеры коробок

Артикул	Габариты (ВхШхГ, мм)	Объем упаковки, м ³
TWI-066035-R-X-XX	140x430x650	0,04
TWI-066045-R-X-XX	140x530x650	0,05
TWI-066060-R-X-XX	180x610x630	0,07
TWI-096035-R-X-XX	140x430x650	0,04
TWI-096045-R-X-XX	180x470x610	0,05
TWI-096060-R-X-XX	180x610x630	0,07
TWI-126045-R-X-XX	180x630x630	0,07
TWI-126060-R-X-XX	190x630x630	0,075
TWI-156045-R-X-XX	180x630x700	0,08
TWI-156060-R-X-XX	190x630x700	0,085

2.2 Комплектация коробки

Таблица 3. Комплектация коробки

Сборочные единицы					
№	Вид	Наименование	№ на чертеже	Кол-во, шт.	Примечание
1	Рис. 2	Боковая рама	1	2	
2		Основание/крыша	2	2	
3		Дверь	3	1	
4		Боковая стенка	4	2	
5		Задняя стенка	5	1	
6		Направляющие	6	4	Для шкафов глубиной 350 и 450 — 2 направляющие

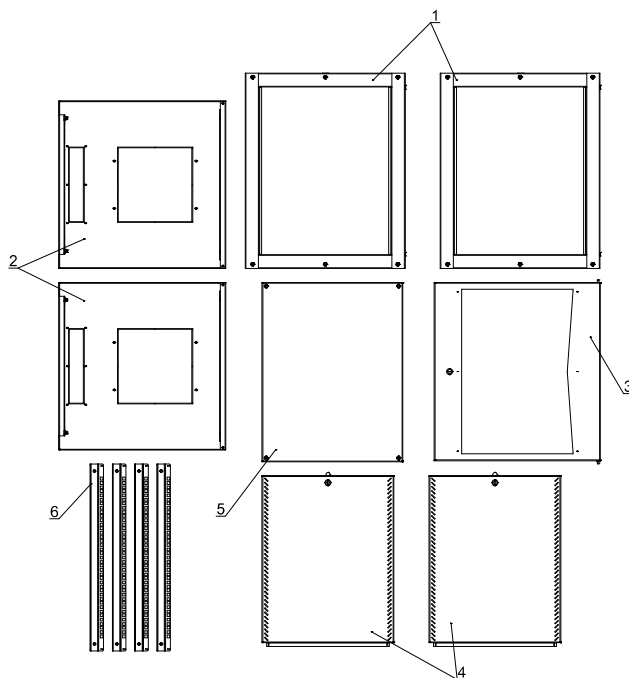


Рис. 2 Комплектующие шкафа с обозначением на чертеже

Таблица 3. Содержание коробки (продолжение)

Крепежный комплект*					
№	Вид	Наименование	№ на чертеже	Кол-во, шт.	Прим.
7		Винт М6х25 ГОСТ 17473-80	7	4	В пакете
8		Винт М6х12 ГОСТ 17473-80	8	16/20/24 при глубине 350/450/600 соответст.	
9		Гайка М6 DIN 6923	9	4/8 в зависимости от кол-ва направляющих 2/4	
10		Гайка М4 DIN 934	10	2	
11		Шайба 4 DIN 9021	11	4	
12		Провод заземления (Провод ПВ-3 4 ж/з 0,3м с наконечниками RV 5.5-6 и FDD 5.5-250)	12	9	

3. Сборка шкафа

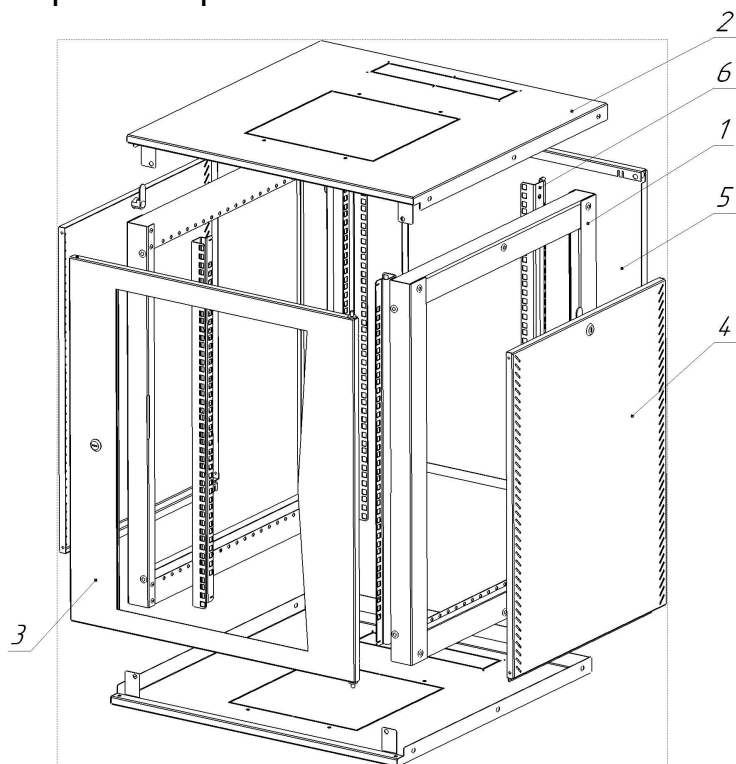


Рис. 3 Схема сборки шкафа

Таблица 4. Основные комплектующие

Основные комплектующие		
№ позиции	Наименование	Кол-во, шт.
1	Боковая рама	2
2	Основание/крыша	2
3	Дверь	1
4	Боковая стенка	2
5	Задняя стенка	1
6	Направляющая 19"	4*

*- 4шт. для шкафов глубиной 600 мм, для глубины 350 и 450 мм в комплекте 2 шт. направляющих.

4. Порядок сборки шкафа

ВНИМАНИЕ!

До полной сборки и проверки геометрии каркаса, полное затягивание резьбовых соединений не производится!

4.1 Крепление боковых рам к основанию

Для сборки используйте:

Наименование	Кол-во, шт.			Поз.
Глубина шкафа	350	450	600	
Боковая рама	2			1
Основание	1			2
Винт М6х12	6	8	8	8

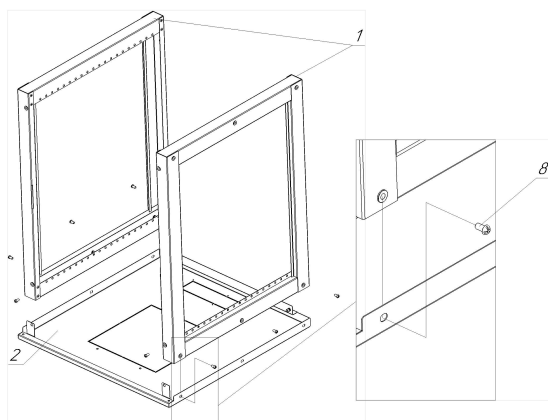


Рис 4. Крепление боковых рам к основанию

На лежащее нижнее основание (поз. 2) установите боковые рамы (поз. 1) и закрепите с помощью винтов М6х12 (поз. 8)

4.2 Установка крыши

Для сборки используйте:

Наименование	Кол-во, шт.			Поз.
	350	450	600	
Глубина шкафа	350	450	600	
Крыша	1			2
Винт М6х12	6	8	8	8

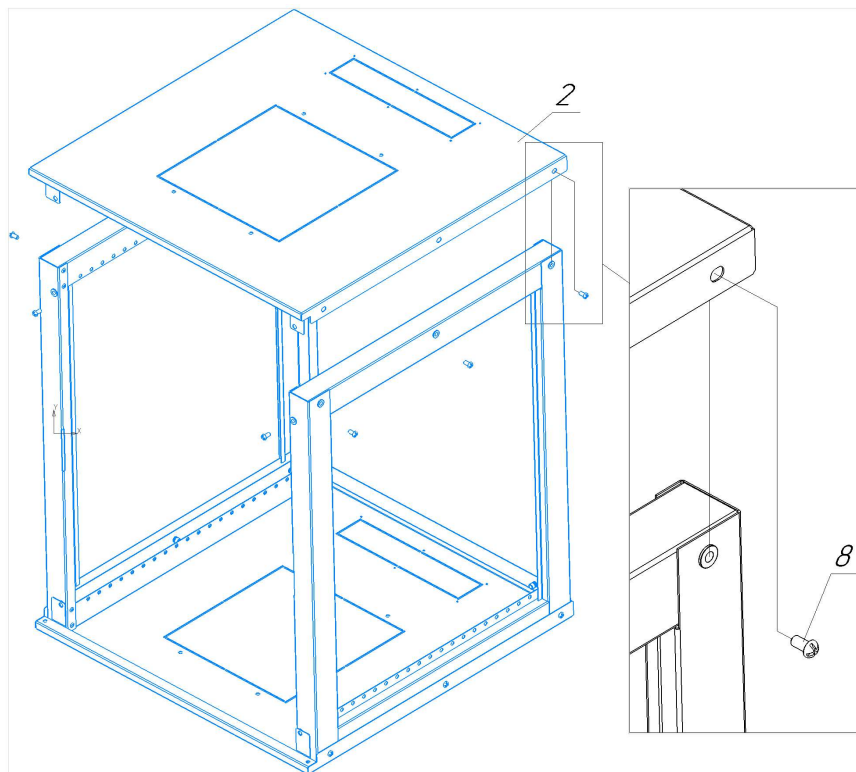


Рис. 5 Установка крыши

Установите крышу (поз. 2) на боковые рамы и закрепите с помощью винтов М6х12 (поз. 8).

4.3 Установка направляющих

Для сборки используйте:

Наименование	Кол-во, шт.			Поз.
Глубина шкафа	350	450	600	
Направляющая 19"	2	2	4	6
Винт М6х12	4	4	8	8
Гайка М6	4	4	8	9

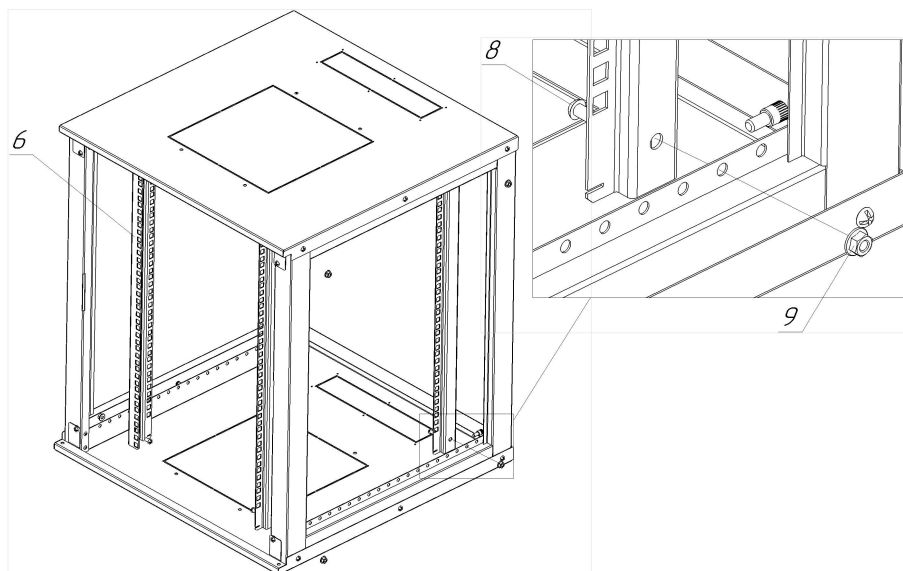


Рис 6. Установка направляющих

Установите направляющие (Поз. 6) на боковые рамы, вставить винты (Поз. 8), наживить и затянуть гайки (Поз. 9).

4.4 Установка боковых стенок

Для сборки используйте:

Наименование	Кол-во, шт.	Поз.
Боковые стенки	2	4

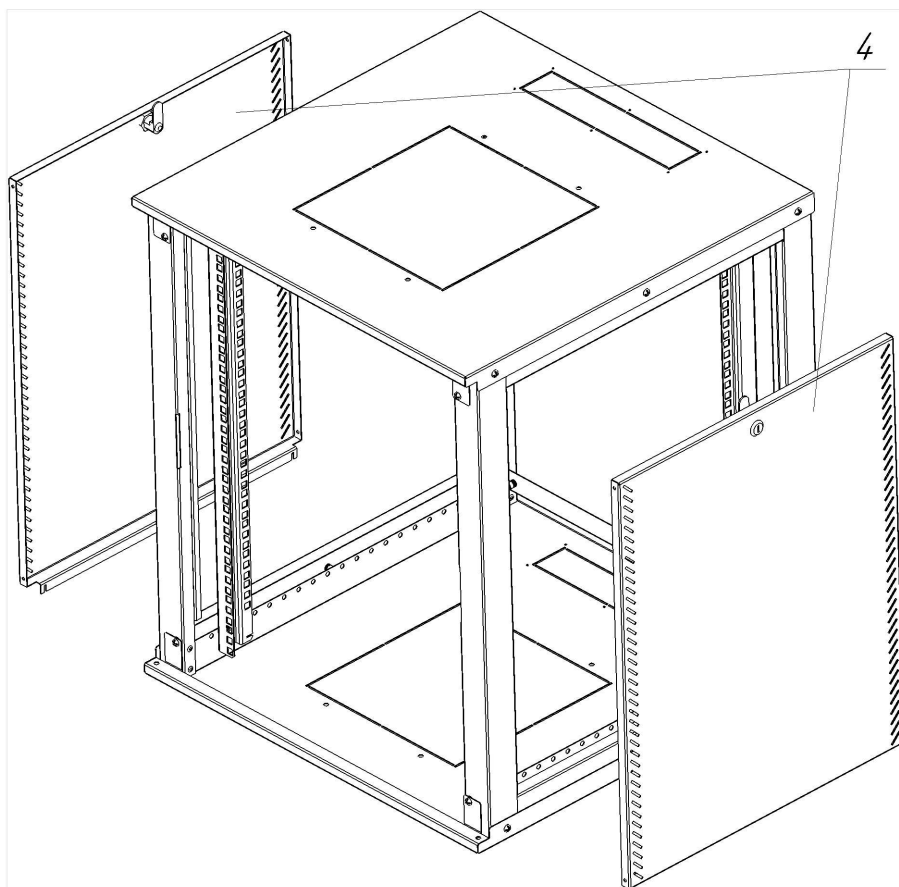


Рис. 7 Установка боковых стенок

Установите боковые стенки (Поз. 4) в нижнее основание и закройте замки для фиксации стенок.

4.5 Установка задней стенки

Для сборки используйте:

Наименование	Кол-во, шт.	Поз.
Задняя стенка	1	5
Винт М6х25	4	7

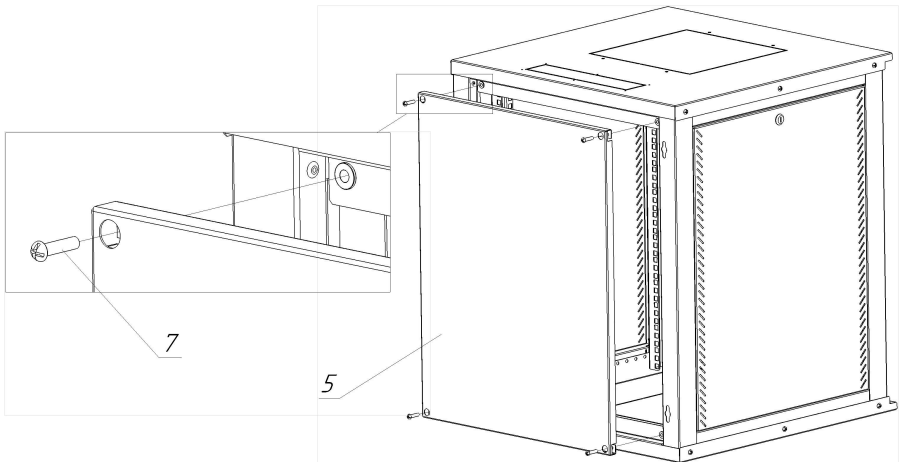


Рис. 8 Установка задней стенки

Установите заднюю стенку (Поз. 5) в собранный каркас шкафа и зафиксируйте ее винтами (Поз. 7) из комплекта.

4.6 Установка передней двери

Для сборки используйте:

Наименование	Кол-во, шт.	Поз.
Дверь	1	3

Установите подпружиненную ось нижней петли двери (Поз. 3) в ответное отверстие в основании, затем нажатием опустите подпружиненную верхнюю ось петли, установите дверь и выровняйте ее с ответным отверстием в крыше, ось под действием пружины автоматически поднимется и зафиксируется.

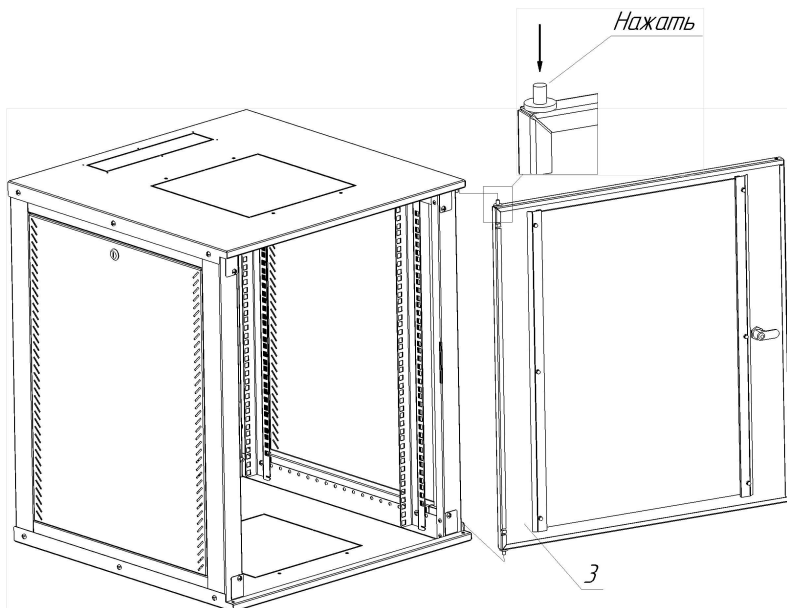


Рис. 9 Установка передней двери

4.7 Заземление деталей телекоммуникационного шкафа

ВНИМАНИЕ!

Провода заземления (Поз. 12) обеспечивают электробезопасность шкафа, соединяя части шкафа в единый контур.

Монтажный шкаф имеет систему заземления, реализованную с помощью проводов заземления, которые подключаются ко всем элементам шкафа.

Для заземления используются приварные болты М4 установленные в основании и крыше, а также ножевые контакты находящиеся на отгибах боковых стенок, двери, направляющих и задней стенке.

Для сборки используйте:

Наименование	Кол-во, шт.	Поз.
Провод заземления (Провод ПВ-3 4 ж/з 0,3м с наконечниками RV 5.5-6 и FDD 5.5-250)	9	12
Гайка М4	2	10
Шайба 4	4	11

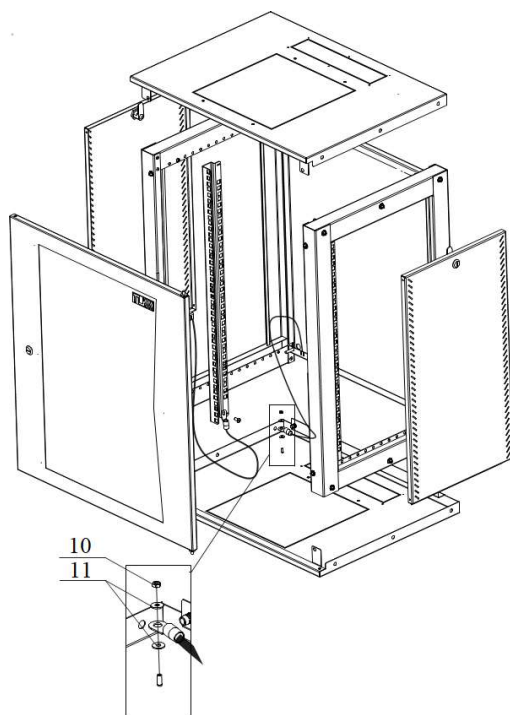


Рис. 10 Установка заземления

Крепление контактов заземления на приварной болт происходит при помощи гаек (Поз. 10) и шайб (Поз. 11).

5. Крепление шкафа к стене

Шкаф крепится к стене при помощи пазов в задней части рамы.

Комплект для крепления шкафа к стене не входит в комплект поставки



При подборе крепежа следует учесть тип стены, на которую планируется крепить шкаф и массу полностью загруженного шкафа.

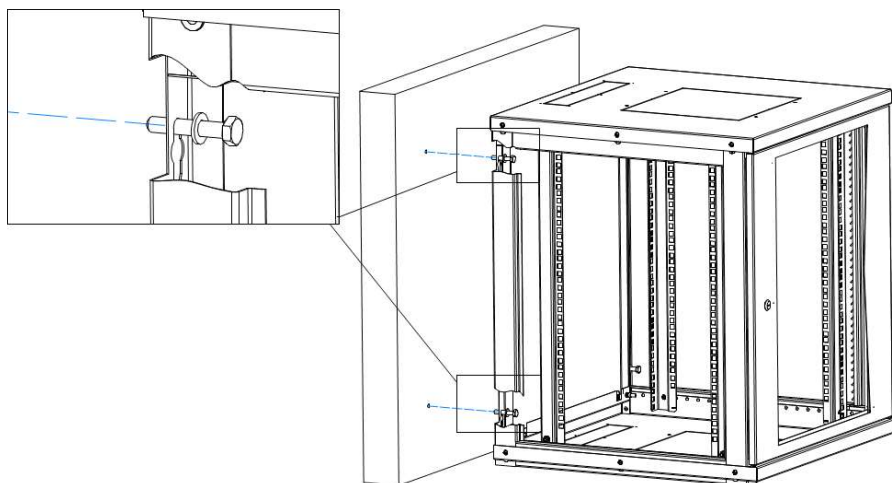


Рис. 11 Вариант крепления к стене

6. Регулировка направляющих

В телекоммуникационных шкафах предусмотрена регулировка положения направляющих, с целью подгонки под конкретное оборудование.

Таблица 5. Полезная глубина шкафа

Глубина телекоммуникационного шкафа, мм	350	450	600
Максимальная глубина устанавливаемого оборудования (расстояние от передней пары направляющих до задней стенки), мм	280	380	530



Во избежания травм персонала или повреждения шкафа, данную процедуру следует выполнять без установленного на направляющих оборудования.

- Ослабьте и открутите гайки (Поз. 9) и винты (Поз. 8), крепящие направляющие к боковым рамам (каждую направляющая крепится в двух точках — сверху и снизу).
- Передвиньте направляющие вперед или назад на необходимую позицию, и установите их как описано в п.4.3 настоящей инструкции.

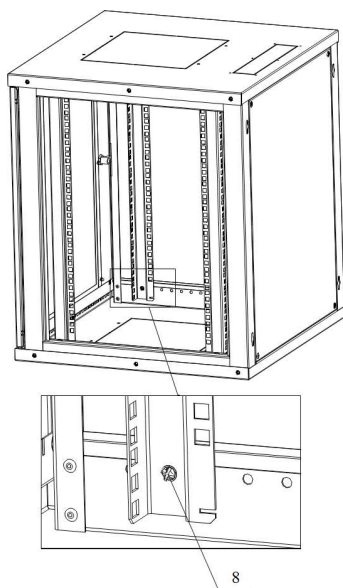


Рис. 12 Регулировка направляющих



* Спецификация и физические параметры могут быть изменены в сторону улучшения характеристик изделия без предварительного уведомления.

© TLK. Reliable Constructives

Web: www.tlk-rc.ru, e-mail: info@tlk-rc.ru

Произведено по заказу компании ООО «Тайле Рус» Москва, Россия, Алтуфьевское шоссе д. 41
Тел/факс: 8 800 600-72-65 (звонок бесплатный); +7 499 709-75-04